



HINO

A Toyota Group Company

FICHA TÉCNICA

Modelos 2025 Serie 300 Híbrido



Modelo 516 HV

Modelo 616 HV

Modelo 816 HV

Modelo: Hino / N04C-UR Desplazamiento: 4,009 L

Potencia: 148 hp @ 2,500 rpm Torque: 310 lb-pie @ 1,400 rpm

Tipo: Diésel, 4 cilindros, 16 válvulas, turbocargado y post enfriado.

Inyección por riel común. Norma de emisiones EURO V (Sistemas DOC + EGR + DPR).

Motor Eléctrico/Generador - AC Síncrono

Potencia: 49 hp Torque: 258 lb-pie @ 1,000 rpm

Peso Bruto Vehicular

4,500 kg

5,500 kg

7,250 kg

Capacidad de Ejes

(Delantero) 2,300 kg
(Trasero) 2,300 kg

(Deltantero) 2,300 kg
(Trasero) 4,360 kg

(Deltantero) 3,100 kg
(Trasero) 5,500 kg

Embrague

Disco sencillo, servoasistido, autoajustable, 300 mm de diámetro.

Freno de Servicio

Hidráulico asistido por vacío, de doble circuito, disco en eje delantero y tambor autoajustable en eje trasero / Sistema ABS.

Freno de Estacionamiento

Mecánico detrás de la transmisión.

Suspensión Delantera

Muelles semi elípticos reforzados con amortiguadores de doble acción y barra estabilizadora.

Suspensión Trasera

Muelles principales y auxiliares semi elípticos reforzados con amortiguadores de doble acción.

Neumáticos

205/75R16 - 113/111 Neumático de refacción incluido.

215/75R17.5 - 124/123 Neumático de refacción incluido.

Transmisión

HINO / M550 / Mecánica automatizada de 5 velocidades. Relación: 4.981 - 0.738

Seguridad y Confort

Equipado de Línea: SRS Air bag (en columna de dirección), certificación ECE29 para cabina, alarma de reversa, aire acondicionado, vidros eléctricos, cierre centralizado de seguros.

Longitud del chasis

Largo

Peso del chasis con cabina

2,225 kg

2,395 kg

2,770 kg

Carga sobre el chasis

2,275 kg

3,105 kg

4,480 kg

Eje Trasero (Relación)

3.9

4.625

5.571

Tanque combustible

70 L

100 L

Velocidad Máxima

140 km/h

118 km/h

106 km/h

Habilidad de pendiente Máx.

55.9%

53.5%

43.5%

Sistema Eléctrico

Tensión - Capacidad: 24 Volts - 60 A Baterías: Conexión en serie, 60 A.h



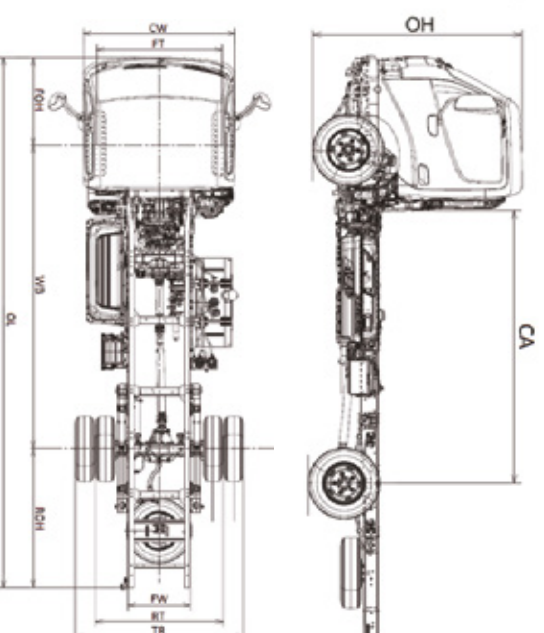
A Toyota Group Company



Escanea este código con la cámara de tu smartphone.



Serie 300 Híbrido



Modelo 516 HV / 616 HV / 816 HV

| Modelo | CW | FT | FOH | WB | ROH | OL |
|--------|-------|-------|-------|-------|-------|-------|
| 516 HV | 1,695 | 1,400 | 985 | 2,800 | 1,370 | 5,185 |
| 616 HV | 1,695 | 1,400 | 985 | 3,400 | 1,555 | 5,965 |
| 816 HV | 1,995 | 1,655 | 1,115 | 3,500 | 1,640 | 6,185 |

| Modelo | FW | RT | TR | CA | OH |
|--------|-----|-------|-------|-------|-------|
| 516 HV | 700 | 1,350 | 1,555 | 2,210 | 2,095 |
| 616 HV | 700 | 1,435 | 1,870 | 2,810 | 2,100 |
| 816 HV | 750 | 1,590 | 2,060 | 2,870 | 2,245 |

Dimensiones

Dimensiones (mm)

El modelo 516 HV se ofrece exclusivamente en rodado sencillo.

Aviso Legal:

Hino Motors Sales México S.A. de C.V., no será responsable por ningún motivo sobre cualquier contenido de este documento por ser sólo de carácter informativo y se reserva el derecho de modificar cualquier detalle de las especificaciones y equipamientos contenidos en esta ficha técnica sin previo aviso.

Este documento está basado en la información técnica más actualizada por parte del fabricante al momento de su elaboración, por lo que será importante que consulte con su distribuidor autorizado Hino la disponibilidad en especificaciones, color, características de diseño, equipamiento y opciones de nuestras unidades, previo a la aceptación de la propuesta mercantil y orden de pedido.

Hino Motors Sales México se reserva el derecho de modificar el contenido de esta ficha técnica sin ningún tipo de notificación. Aplica a año modelo 2025 en adelante. Actualizado a Enero 2024.

Para más información consulta www.hino.com.mx

Serie 3000 Híbrido

Modelo 516 HV / 616 HV / 816 HV

Conoce todos los beneficios de **SOPORTE TOTAL**



Economía

Notable mejora en el rendimiento de combustible.



Fácil de conducir

Su transmisión mecánica automatizada permite una fácil conducción.



Medio ambiente

Su sistema "Stop & Go" y motor eléctrico reducen la contaminación ambiental.

Garantía Ilimitada*

*Aplican restricciones, consulta la página www.hino.com.mx para más información.



Capacita de manera gratuita a tus Operadores con nuestra certificación EcoDrive.



Con nuestras **Unidades Híbridas HINO** y de la mano del programa **Transporte Limpio** impulsado por la Semarnat, buscamos que el transporte de carga sea **más eficiente, seguro y amigable con el medio ambiente.**

*Consulta Términos y Condiciones en www.hino.com.mx